

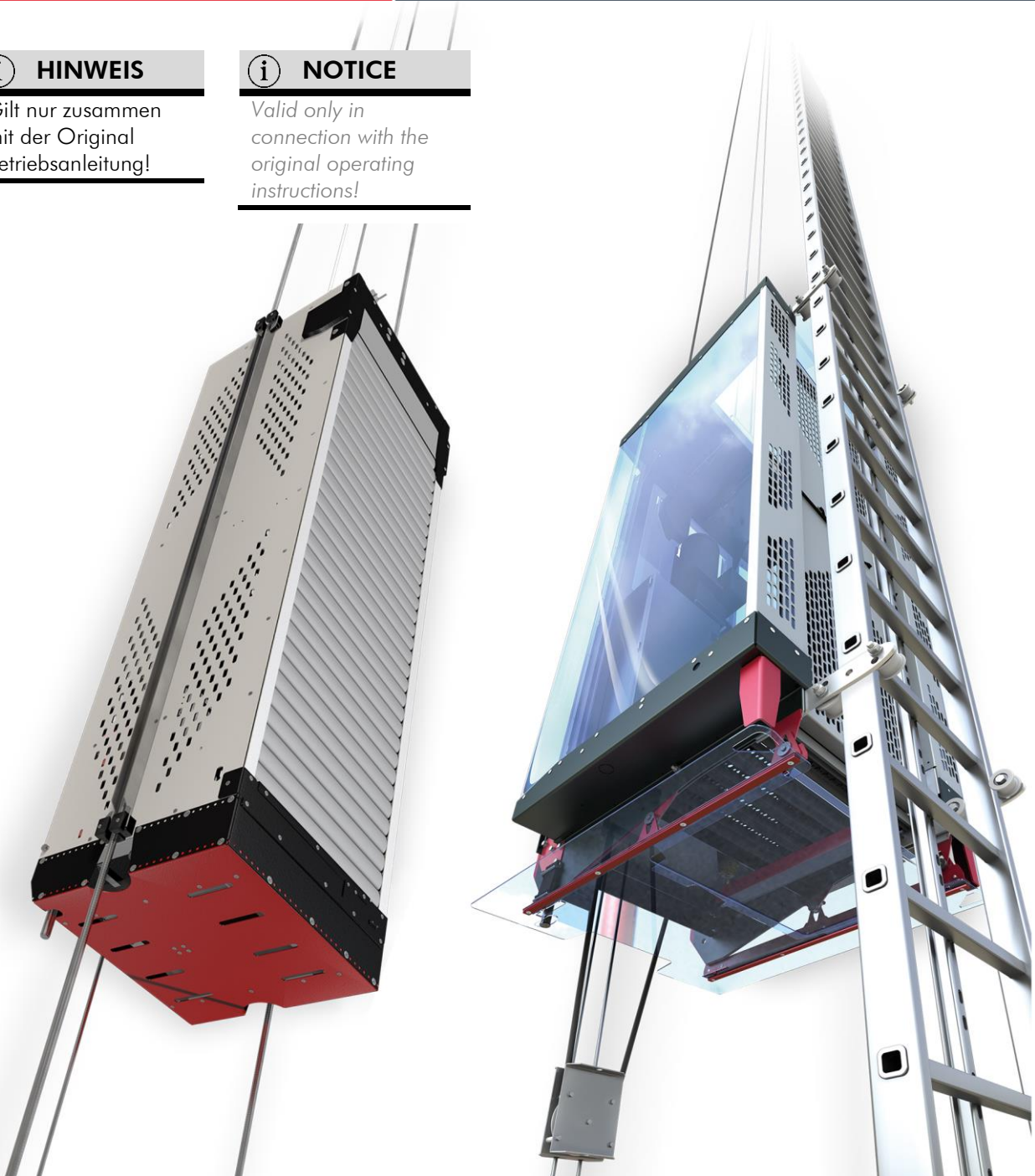
**HIGH LEVEL ACCESS SOLUTIONS**

**i HINWEIS**

Gilt nur zusammen  
mit der Original  
Betriebsanleitung!

**i NOTICE**

*Valid only in  
connection with the  
original operating  
instructions!*



**TOPlift L & GLOBALlift R (DuaLlift)**

Daily Check mit Logbuch • Daily Check with Logbook

Originaldokument • Originaldocument

DE • EN  
V04R00  
1114759  
2022-06

## Impressum

### *Legal notice*

Kontakt: Hailo Wind Systems GmbH & Co. KG  
*Contact:* Kalteiche-Ring 18  
D-35708 Haiger  
Germany

Telefon: +49 (0) 2773/82-1410

*Phone:*

Telefax: +49 (0) 2773/82-1561

*Fax:*

E-Mail: [info@hailo-windsystems.com](mailto:info@hailo-windsystems.com)

*E-Mail:*

Internet: [www.hailo-windsystems.com](http://www.hailo-windsystems.com)

*Internet:*

© Hailo Wind Systems - Ohne vorherige schriftliche Genehmigung durch Hailo Wind Systems darf kein Teil dieser Publikation in irgendeiner Weise vervielfältigt, übertragen, umgeschrieben, in einem Speichermedium gespeichert oder in eine andere Sprache oder Computersprache übersetzt werden. Verstöße gegen das Urheberrecht können zudem die Produktunterstützung durch Hailo Wind Systems für dieses Gerät beeinträchtigen. Hailo Wind Systems behält sich das Recht vor, ohne vorherige Ankündigung Änderungen an diesem Handbuch und am darin beschriebenen Produkt vorzunehmen. Der Inhalt dieses Handbuchs beinhaltet keine vertraglichen oder anderen Verpflichtungen seitens Hailo Wind Systems und ist auch nicht rechtlich bindend. Diese Publikation wurde mit größter Sorgfalt erstellt. Falls Sie jedoch Fehler feststellen oder Vorschläge zur Verbesserung unterbreiten möchten, schreiben Sie bitte an Hailo Wind Systems. Dieses Handbuch liegt im Original in deutscher Sprache vor. Falls gewünscht, können Sie schriftlich eine Kopie anfordern.

© Hailo Wind Systems - Without the prior written consent of Hailo Wind Systems, no part of this publication may be reproduced in any way, transmitted, transcribed, stored in a storage medium or translated into any language or computer language. Copyright infringement may also affect the product support by Hailo Wind Systems for this equipment. Hailo Wind Systems reserves the right to make changes to this manual and the product it describes without prior notice. The content of this manual does not include any contractual or other obligations by Hailo Wind Systems and is not legally binding. This publication was prepared with great care. However, should you find any errors or wish to make suggestions for improvement, please write to Hailo Wind Systems. The original language of this document is German. If required, you can request a written copy.

## Inhaltsverzeichnis

### Table of Contents

1	Allgemeine Hinweise.....	4
	<i>General instructions</i> .....	4
2	Daily Check .....	6
	<i>Daily Check</i> .....	6
2.1	Arbeitstägliche Prüfung der Siegel .....	6
	<i>Daily inspection of the seals</i> .....	6
2.2	Arbeitstägliche Prüfung der Seildurchlaufwinde.....	7
	<i>Daily check of the rope hoist</i> .....	7
2.3	Arbeitstägliche Prüfung der Fangvorrichtung .....	8
	<i>Daily inspection of the fall arrester</i> .....	8
3	Logbuch .....	13
	<i>Logbook</i> .....	13

# 1 Allgemeine Hinweise

## ⚠️ WARNUNG!

Bei Mängeln an den Sicherheitseinrichtungen besteht Lebensgefahr.

- Vor der ersten arbeitstäglichen Benutzung muss eine Überprüfung des Servicelifts durchgeführt werden (Daily Check).
- Der Daily Check darf nur durch einen qualifizierten Bediener des Servicelifts in Anwesenheit einer weiteren qualifizierten Person durchgeführt werden.

## ⚠️ WARNUNG!

Mangelhafte Sicherheitsvorkehrungen können zu schweren Verletzungen oder zum Tod durch Absturz führen.

- Bitte beachten Sie die Sicherheitshinweise und die Schritte zur Durchführung des Daily Checks in dieser Anleitung.

# General instructions

## ⚠️ WARNING!

Defective safety equipment can lead to fatal injury

- The service lift must be checked before first use every working day (daily check).
- The daily check must always be carried out by a qualified service lift operator in the presence of another qualified person.

## ⚠️ WARNING!

Inadequate safety precautions can lead to serious injuries or death by falling.

- Follow the safety instructions and the steps described in this manual for performing the daily check.

### Daily Check Video-Tutorial

### Daily Check Video-Tutorial

Ein QR-Code führt Sie zum Daily Check Video-Tutorial.

Den QR-Code finden Sie auf dem Aufkleber QR-Code und auf dem Aufkleber Sicherheitsregeln.

A QR code takes you to the daily check video tutorial.

The QR code can be found on the QR code sticker and on the safety rules sticker.



Abb. 1: QR-Code zum Video Tutorial Daily Check  
QR code for the video tutorial Daily Check



Abb. 2: Sicherheitsregeln mit QR-Code zum Tutorial Daily Check  
Safety rules with QR code for the daily check tutorial



Abb. 3: Aufkleber mit QR-Code zum Tutorial Daily Check  
Sticker with QR Code for the daily check tutorial

### Dokumentation im Logbuch

#### Documentation in the logbook

Die Ergebnisse der arbeitstäglichen Überprüfung „Daily Check“ müssen im Logbuch dokumentiert werden. Das Logbuch befindet sich im Anhang dieses Dokuments.

*The results of the daily check must be documented in the logbook. The logbook can be found in the appendix of this document.*

1. ► Tragen Sie die Ergebnisse des Daily Checks ausführlich im Logbuch ein.  
*Enter the results of the Daily Check in detail in the logbook.*
2. ► Tragen Sie Name und Firma des Prüfers ein. Mit Ihrer Unterschrift bestätigen Sie die richtige Ausführung und das Ergebnis des Daily Checks.  
*Enter the name and company of the inspector. With your signature you confirm the correct execution and the results of the Daily Check.*

### Nicht bestandene Prüfung

#### Check failure

Bei **nicht bestandener Prüfung** ist der Servicelift bis zur Beseitigung der Mängel außer Betrieb zu setzen.

*If the service lift fails the check, it must be taken out of operation until the defects have been fixed.*

1. ► Schalten Sie den Servicelift am Hauptschalter stromlos.  
*Switch off the power to the service lift at the main switch.*
2. ► Befestigen Sie das Schild „Außer Betrieb“ am Hauptschalter.  
*Attach the “Out of Order” sign to the main switch.*



Abb. 4: Schild Außer Betrieb  
“Out of Order” sign

3. ► Veranlassen Sie die Beseitigung der Mängel.  
*Arrange for the defects to be fixed.*

#### **WARNUNG!**

Bei Mängeln an den Sicherheitseinrichtungen besteht Lebensgefahr.

- Festgestellte Mängel müssen vor Benutzung des Servicelifts beseitigt werden.
- Die erneute Inbetriebnahme darf ausschließlich durch geschultes und zertifiziertes Fachpersonal erfolgen!

#### **WARNING!**

*Defective safety equipment can lead to fatal injury*

- *Any defects found must be fixed before using the service lift.*
- *Re-commissioning may only be carried out by trained and certified personnel!*

## 2 Daily Check

## Daily Check

### 2.1 Arbeitstägliche Prüfung der Siegel

### Daily inspection of the seals

#### Prüfung der Siegel an Schaltschrank und Überlasteinstellung

#### Inspection of seals on the control cabinet and overload adjusting screw



- 1 Siegel Schaltschrank
- 2 Siegel Überlast
- 1 Control cabinet seal
- 2 Overload seal

1. ► Überprüfen Sie das Siegel am Schaltschrank (1) auf Unversehrtheit.  
*Check that the seal on the control cabinet (1) is not damaged.*

⇒ Siegel am Schaltschrank ist beschädigt:  
Die Steuerung ist unverzüglich einer Wartung gemäß dem fünfjährigen Wartungsplan zu unterziehen.

*If the seal on the control cabinet is damaged:  
The control unit must be serviced immediately according to the five-year maintenance procedure.*

⇒ Setzen Sie den Servicelift „Außer Betrieb“ und befestigen Sie das Schild „Außer Betrieb“ am Hauptschalter. Die erneute Inbetriebnahme darf ausschließlich durch geschultes und zertifiziertes Fachpersonal erfolgen.

*Put the service lift out of operation and attach the “Out of Order” sign to the main switch. Only trained and certified personnel may put the unit back into operation.*

2. ► Überprüfen Sie das Siegel an der Überlast-Einstellung (2) auf Unversehrtheit.  
*Check that the overload seal (2) is not damaged.*

⇒ Siegel an der Überlast-Einstellung ist beschädigt:  
Die Seildurchlaufwinde ist unverzüglich einer Wartung gemäß dem jährlichen Wartungsplan zu unterziehen.

*If the overload seal is damaged:  
The rope hoist must be serviced immediately according to the five-year maintenance procedure.*

⇒ Die Kabine ist unverzüglich einer Wartung gemäß dem fünfjährigen Wartungsplan zu unterziehen.

*The cabin must be serviced immediately according to the five-year maintenance procedure.*

⇒ Setzen Sie den Servicelift außer Betrieb und befestigen Sie das Schild „Außer Betrieb“ am Hauptschalter. Die erneute Inbetriebnahme darf ausschließlich durch geschultes und zertifiziertes Fachpersonal erfolgen.

*Put the service lift out of operation and attach the “Out of Order” sign to the main switch. Only trained and certified personnel may put the unit back into operation.*

## 2.2 Arbeitstägliche Prüfung der Seildurchlaufwinde Daily check of the rope hoist

### Prüfung Seildurchlaufwinde

#### Checking the rope hoist

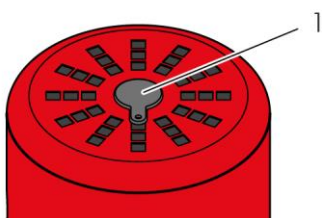


Abb. 5: Motorstopfen  
Motor plug

1 Motorstopfen  
1 Motor plug

1. ► Überprüfen Sie die Befestigung der Seildurchlaufwinde am Servicelift (Sichtkontrolle der Schraubverbindungen).  
*Check the fastening of the rope hoist on the service lift (visual check of the screw connections).*
2. ► Überprüfen Sie den Stopfen am Motor (1) auf ordnungsgemäßen Sitz.  
*Check that the plug on the motor (1) is properly seated.*

### Funktionsprüfung Betriebsbremse

#### Functional test of the service brake

1. ► Fahren Sie den Servicelift ca. 2 m nach oben.  
*Send the service lift up by about 2 metres.*
2. ► Stoppen Sie den Servicelift. Der Servicelift muss sofort halten.  
*Stop the service lift. The service lift should stop immediately.*
3. ► Fahren Sie den Servicelift wieder abwärts und stoppen Sie ihn. Der Servicelift muss sofort halten.  
*Send the service lift down again and stop it. The service lift should stop immediately.*

## 2.3 Arbeitstägliche Prüfung der Fangvorrichtung

## Daily inspection of the fall arrester

### Sichtkontrolle der Fangvorrichtung

### Visual inspection of the fall arrester

### Manuelles Auslösen der Fangvorrichtung

### Manually triggering the fall arrester

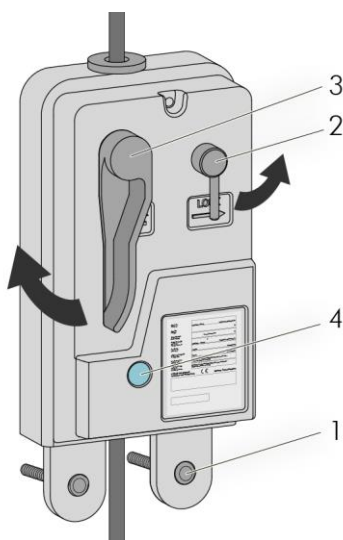


Abb. 7: Fangvorrichtung  
Fall arrester

- 1 Befestigungsschrauben
  - 2 Verriegelungshebel
  - 3 Freischalthebel
  - 4 Sichtfenster
- 1 Fastening screws
  - 2 Locking lever
  - 3 Release lever
  - 4 Centrifugal force mechanism inspection window

1. ► Überprüfen Sie die Befestigung der Fangvorrichtung am Servicelift (Sichtkontrolle der Schraubverbindungen)  
*Check the fastening of the fall arrester on the service lift (visual check of the screw connections).*

1. ► Fahren Sie den Servicelift auf eine Höhe von ca. 2 m.  
*Send the service lift to a height of about 2 m.*
2. ► Kontrollieren Sie, ob Verriegelungshebel [2] und Freischalthebel [3] senkrecht nach unten zeigen.  
*Check whether the locking lever [2] and the release lever [3] point straight down.*

3. ► Drehen Sie den Verriegelungshebel [2] eine Vierteldrehung entgegen dem Uhrzeigersinn. Die Fangvorrichtung sollte nun hörbar einrasten.  
*Turn the locking lever [2] a quarter turn anticlockwise. The fall arrester should audibly engage.*

4. ► Überprüfen Sie, ob die Steuerung die eingeschränkte Betriebsbereitschaft anzeigt. Aufwärtsfahrt testen. Abwärtsfahrt testen. Der Servicelift darf nicht abwärtsfahren  
*Check whether the control unit indicates restricted operation. Test sending the lift up. Test sending the lift down. The service lift must not move down.*

⇒ Servicelift fährt noch abwärts: Fangvorrichtung muss zur Generalüberholung eingeschickt oder getauscht werden. Servicelift sperren!

*If the service lift still moves down: The fall arrester must be sent in for a general overhaul or replaced. Prohibit access to the service lift!*



**Belastungstest der geschlossenen Fangvorrichtung**

**Load test of the closed fall arrester**

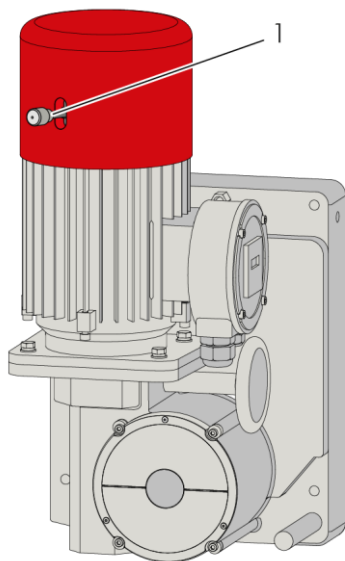


Abb. 8: Winde mit aufgestecktem Nothandablasshebel  
Hoist with attached emergency manual descent lever

- 1 Nothandablass Hebel
- 1 Emergency manual descent lever

5. ► Führen Sie vor dem Öffnen der Fangvorrichtung den Belastungstest der geschlossenen Fangvorrichtung durch.  
*Before releasing the fall arrester, carry out the load test on the closed fall arrester.*
  
1. ► Falls noch nicht erfolgt: Schließen Sie die Fangvorrichtung, indem Sie den Verriegelungshebel [2] gegen den Uhrzeigersinn drehen.  
*If it has not been done yet: Close the fall arrester by turning the locking lever [2] anti-clockwise.*
  
2. ► Stecken Sie den Nothandablass-Hebel [1] in die vorgesehene Öffnung und drücken Sie ihn vollständig nach oben, um die Betriebsbremse zu öffnen. Die gesamte Last muss jetzt von der Fangvorrichtung gehalten werden. Der Servicelift darf nicht am belasteten Sicherheitsseil absacken.  
*Insert the emergency manual descent lever [1] into the provided opening and push it fully upwards to release the service brake. The entire load must now be held in place by the fall arrester. The service lift must not sag on the loaded safety rope.*
  
- ⇒ Sackt der Servicelift bei geschlossener Fangvorrichtung ab:  
Die Fangvorrichtung muss zur Generalüberholung eingeschickt oder getauscht werden. Servicelift sperren!  
*Service lift sags on the loaded safety rope when the fall arrester is closed:  
The fall arrester must be sent in for a general overhaul or be replaced.  
Lock service lift!*
  
3. ► Lassen Sie den Nothandablass-Hebel [1] los. Die Betriebsbremse schließt wieder.  
*Release the emergency manual descent lever [1]. The service brake will close again.*
  
4. ► Fahren Sie den Servicelift ein Stück nach oben, so dass das Sicherheitsseil entlastet wird.  
*Move the service lift up a little so that the safety rope is relieved.*
  
5. ► Drehen Sie den Freischalthebel [3] im Uhrzeigersinn, bis die Fangvorrichtung wieder hörbar öffnet. Überprüfen Sie, ob die Steuerung die Betriebsbereitschaft anzeigt  
*Turn the release lever [3] clockwise until you hear the fall arrester open again. Check whether the control unit indicates readiness for operation.*

## Daily Check • Daily inspection of the seals

### Auslösen der Fangvorrichtung durch Übergeschwindigkeit

#### Fall arrester overspeed trip

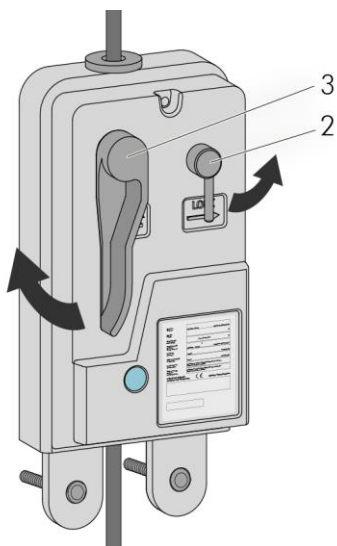


Abb. 9: Fangvorrichtung  
Fall arrester

- 2 Verriegelungshebel
- 3 Freisschalthebel
- 2 Locking lever
- 3 Release lever

1. ► Servicelift wieder an die Startplattform fahren. Entlasten Sie das Sicherheitsseil unterhalb der Fangvorrichtung.  
*Send the service lift back to the start platform. Take the load off the safety rope under the fall arrester.*
2. ► Ziehen Sie das Sicherheitsseil bei geöffneter Fangvorrichtung ruckartig nach oben. Die Fangvorrichtung sollte nun hörbar einrasten und das Seil halten.  
*With the fall arrester open, pull the safety rope upwards with a jerk. The fall arrester should now audibly engage and hold the rope.*

⇒ Fangvorrichtung löst nicht aus:  
Fangvorrichtung muss zur Generalüberholung eingeschickt oder getauscht werden. Sperren Sie den Servicelift!

*If the fall arrester does not trigger:  
The fall arrester must be sent in for a general overhaul or replaced.  
Lock service lift!*

3. ► Freischalthebel [3] im Uhrzeigersinn drehen, bis Fangvorrichtung wieder hörbar öffnet.  
*Turn the release lever [3] clockwise until you hear the fall arrester open again.*
4. ► Überprüfen Sie, ob die Steuerung die Betriebsbereitschaft anzeigt.  
*Check whether the control unit indicates readiness for operation.*
5. ► Belasten Sie das Sicherheitsseil wieder.  
*Apply load to the safety rope again.*

### Auslösen der Fangvorrichtung durch Übergeschwindigkeit mit Seilzugstange (optional)

#### Fall arrester overspeed trip with rope pull rod (option)

Der Zugtest am Seil kann mittels einer optional erhältlichen Seilzugstange erfolgen:

*The rope can be tested using an optionally available rope pull rod:*

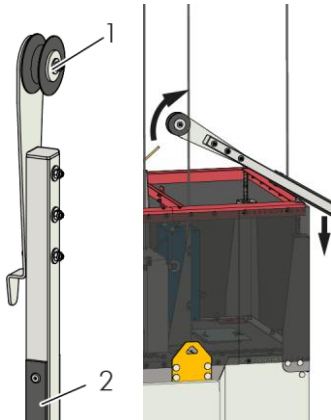


Abb. 10: Seilzugstange bedienen  
*Using the rope pull rod*

1. ► Entlasten Sie das Sicherheitsseil unterhalb der Fangvorrichtung.  
*Relieve the safety rope below the fall arrester.*
2. ► Haken Sie das Sicherheitsseil zwischen Gummiprofil und Rolle ein.  
*Hook the safety rope between the rubber profile and the roller.*

3. ► Setzen Sie die Seilzugstange mit dem Gummiprofil auf der Dachkante des Servicelifts ab. Positionieren Sie die Seilzugstange so, dass durch ein kräftiges Drücken auf das Stangenprofil, das Sicherheitsseil ruckartig gezogen wird (Hebelwirkung). Alternativ das Sicherheitsseil direkt mithilfe der Seilzugstange ziehen. Die Fangvorrichtung sollte nun hörbar einrasten und das Seil halten.  
*Place the rope pull rod with the rubber profile on the roof edge of the service lift. Position the rope pull rod so that forcefully pushing on the rod profile jerks the safety rope (using leverage). Alternatively, pull the safety rope directly with the rope pull rod. The fall arrester should now audibly engage and hold the rope.*

- 1 Rolle  
*Roller*
- 2 Gummiprofil  
*Rubber profile*

⇒ Fangvorrichtung löst nicht aus:

Fangvorrichtung muss zur Generalüberholung eingeschickt oder getauscht werden. Servicelift sperren!

*If the fall arrester does not trigger:*

*The fall arrester must be sent in for a general overhaul or replaced.*

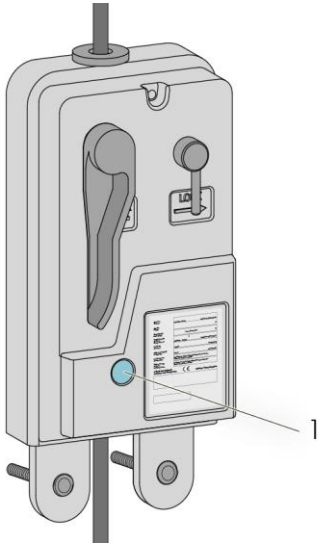
*Prohibit access to the service lift!*

4. ► Drehen Sie den Freischalthebel im Uhrzeigersinn, bis die Fangvorrichtung wieder hörbar öffnet. Überprüfen Sie, ob die Steuerung die Betriebsbereitschaft anzeigt.  
*Turn the release lever clockwise until you hear the fall arrester open. Check whether the control unit indicates readiness for operation.*

## Daily Check • Daily inspection of the seals

### Fliehkraftmechanismus prüfen

#### Checking the centrifugal force mechanism



- 1 Sichtfenster  
Fliehkraftmechanismus  
1 Centrifugal force mechanism  
inspection window

- ▶ Fahren Sie den Servicelift ca. 2 m nach oben.  
*Send the service lift up by about 2 metres.*
- ▶ Beobachten Sie während der Fahrt im Sichtfenster der Fangvorrichtung [1], ob sich der Fliehkraftmechanismus dreht.  
*While it is moving, observe the inspection window of the fall arrester [1] whether the centrifugal force mechanism is rotating.*

⇒ Fliehkraftmechanismus dreht sich während der Fahrt nicht:  
Fangvorrichtung muss zur Generalüberholung eingeschickt oder  
getauscht werden. Sperren Sie den Servicelift!

*If the centrifugal force mechanism does not rotate during travel:  
The fall arrester must be sent in for a general overhaul or replaced.  
Prohibit access to the service lift!*

### 3 Logbuch

### Logbook

WEA-Nr. WTG no.					
Typ Servicelift / Seriennummer Type Service lift / Serial number					
Typ Seildurchlaufwinde / Seriennummer Type rope hoist / Serial number					
Typ Fangvorrichtung / Seriennummer Type fall arrester / Serial number					
Datum Date	Ok Ok	Nicht ok Not ok	Bemerkungen Remarks	Name des Prüfers / Firma Name of inspector / Company	Unterschrift Prüfer Signature of inspector
	<input type="checkbox"/>	<input type="checkbox"/>			
	<input type="checkbox"/>	<input type="checkbox"/>			
	<input type="checkbox"/>	<input type="checkbox"/>			
	<input type="checkbox"/>	<input type="checkbox"/>			
	<input type="checkbox"/>	<input type="checkbox"/>			
	<input type="checkbox"/>	<input type="checkbox"/>			
	<input type="checkbox"/>	<input type="checkbox"/>			
	<input type="checkbox"/>	<input type="checkbox"/>			
	<input type="checkbox"/>	<input type="checkbox"/>			
	<input type="checkbox"/>	<input type="checkbox"/>			
	<input type="checkbox"/>	<input type="checkbox"/>			
	<input type="checkbox"/>	<input type="checkbox"/>			
	<input type="checkbox"/>	<input type="checkbox"/>			
	<input type="checkbox"/>	<input type="checkbox"/>			
	<input type="checkbox"/>	<input type="checkbox"/>			
	<input type="checkbox"/>	<input type="checkbox"/>			
	<input type="checkbox"/>	<input type="checkbox"/>			
	<input type="checkbox"/>	<input type="checkbox"/>			
	<input type="checkbox"/>	<input type="checkbox"/>			
	<input type="checkbox"/>	<input type="checkbox"/>			
	<input type="checkbox"/>	<input type="checkbox"/>			
	<input type="checkbox"/>	<input type="checkbox"/>			
	<input type="checkbox"/>	<input type="checkbox"/>			
	<input type="checkbox"/>	<input type="checkbox"/>			
	<input type="checkbox"/>	<input type="checkbox"/>			
	<input type="checkbox"/>	<input type="checkbox"/>			

WEA-Nr. <i>WTG no.</i>					
Typ Servicelift / Seriennummer <i>Type of service lift / serial number</i>					
Typ Seildurchlaufwinde / Seriennummer <i>Type of rope hoist / serial number</i>					
Typ Fangvorrichtung / Seriennummer <i>Type of fall arrester / serial number</i>					
Datum <i>Date</i>	Ok OK	Nicht ok Not OK	Bemerkungen <i>Comments</i>	Name des Prüfers / Firma <i>Name of the inspector/company</i>	Unterschrift Prüfer <i>Signature of inspector</i>
	<input type="checkbox"/>	<input type="checkbox"/>			
	<input type="checkbox"/>	<input type="checkbox"/>			
	<input type="checkbox"/>	<input type="checkbox"/>			
	<input type="checkbox"/>	<input type="checkbox"/>			
	<input type="checkbox"/>	<input type="checkbox"/>			
	<input type="checkbox"/>	<input type="checkbox"/>			
	<input type="checkbox"/>	<input type="checkbox"/>			
	<input type="checkbox"/>	<input type="checkbox"/>			
	<input type="checkbox"/>	<input type="checkbox"/>			
	<input type="checkbox"/>	<input type="checkbox"/>			
	<input type="checkbox"/>	<input type="checkbox"/>			
	<input type="checkbox"/>	<input type="checkbox"/>			
	<input type="checkbox"/>	<input type="checkbox"/>			
	<input type="checkbox"/>	<input type="checkbox"/>			
	<input type="checkbox"/>	<input type="checkbox"/>			
	<input type="checkbox"/>	<input type="checkbox"/>			
	<input type="checkbox"/>	<input type="checkbox"/>			
	<input type="checkbox"/>	<input type="checkbox"/>			
	<input type="checkbox"/>	<input type="checkbox"/>			
	<input type="checkbox"/>	<input type="checkbox"/>			
	<input type="checkbox"/>	<input type="checkbox"/>			
	<input type="checkbox"/>	<input type="checkbox"/>			
	<input type="checkbox"/>	<input type="checkbox"/>			
	<input type="checkbox"/>	<input type="checkbox"/>			
	<input type="checkbox"/>	<input type="checkbox"/>			
	<input type="checkbox"/>	<input type="checkbox"/>			
	<input type="checkbox"/>	<input type="checkbox"/>			
	<input type="checkbox"/>	<input type="checkbox"/>			
	<input type="checkbox"/>	<input type="checkbox"/>			
	<input type="checkbox"/>	<input type="checkbox"/>			
	<input type="checkbox"/>	<input type="checkbox"/>			
	<input type="checkbox"/>	<input type="checkbox"/>			

WEA-Nr. <i>WTG no.</i>					
Typ Servicelift / Seriennummer <i>Type of service lift / serial number</i>					
Typ Seildurchlaufwinde / Seriennummer <i>Type of rope hoist / serial number</i>					
Typ Fangvorrichtung / Seriennummer <i>Type of fall arrester / serial number</i>					
Datum <i>Date</i>	Ok OK	Nicht ok Not OK	Bemerkungen <i>Comments</i>	Name des Prüfers / Firma <i>Name of the inspector/company</i>	Unterschrift Prüfer <i>Signature of inspector</i>
	<input type="checkbox"/>	<input type="checkbox"/>			
	<input type="checkbox"/>	<input type="checkbox"/>			
	<input type="checkbox"/>	<input type="checkbox"/>			
	<input type="checkbox"/>	<input type="checkbox"/>			
	<input type="checkbox"/>	<input type="checkbox"/>			
	<input type="checkbox"/>	<input type="checkbox"/>			
	<input type="checkbox"/>	<input type="checkbox"/>			
	<input type="checkbox"/>	<input type="checkbox"/>			
	<input type="checkbox"/>	<input type="checkbox"/>			
	<input type="checkbox"/>	<input type="checkbox"/>			
	<input type="checkbox"/>	<input type="checkbox"/>			
	<input type="checkbox"/>	<input type="checkbox"/>			
	<input type="checkbox"/>	<input type="checkbox"/>			
	<input type="checkbox"/>	<input type="checkbox"/>			
	<input type="checkbox"/>	<input type="checkbox"/>			
	<input type="checkbox"/>	<input type="checkbox"/>			
	<input type="checkbox"/>	<input type="checkbox"/>			
	<input type="checkbox"/>	<input type="checkbox"/>			
	<input type="checkbox"/>	<input type="checkbox"/>			
	<input type="checkbox"/>	<input type="checkbox"/>			
	<input type="checkbox"/>	<input type="checkbox"/>			
	<input type="checkbox"/>	<input type="checkbox"/>			
	<input type="checkbox"/>	<input type="checkbox"/>			
	<input type="checkbox"/>	<input type="checkbox"/>			
	<input type="checkbox"/>	<input type="checkbox"/>			
	<input type="checkbox"/>	<input type="checkbox"/>			
	<input type="checkbox"/>	<input type="checkbox"/>			
	<input type="checkbox"/>	<input type="checkbox"/>			
	<input type="checkbox"/>	<input type="checkbox"/>			
	<input type="checkbox"/>	<input type="checkbox"/>			
	<input type="checkbox"/>	<input type="checkbox"/>			
	<input type="checkbox"/>	<input type="checkbox"/>			
	<input type="checkbox"/>	<input type="checkbox"/>			
	<input type="checkbox"/>	<input type="checkbox"/>			
	<input type="checkbox"/>	<input type="checkbox"/>			
	<input type="checkbox"/>	<input type="checkbox"/>			
	<input type="checkbox"/>	<input type="checkbox"/>			
	<input type="checkbox"/>	<input type="checkbox"/>			
	<input type="checkbox"/>	<input type="checkbox"/>			
	<input type="checkbox"/>	<input type="checkbox"/>			
	<input type="checkbox"/>	<input type="checkbox"/>			

WEA-Nr. <i>WTG no.</i>					
Typ Servicelift / Seriennummer <i>Type of service lift / serial number</i>					
Typ Seildurchlaufwinde / Seriennummer <i>Type of rope hoist / serial number</i>					
Typ Fangvorrichtung / Seriennummer <i>Type of fall arrester / serial number</i>					
Datum <i>Date</i>	Ok <i>OK</i>	Nicht ok <i>Not OK</i>	Bemerkungen <i>Comments</i>	Name des Prüfers / Firma <i>Name of the inspector/company</i>	Unterschrift Prüfer <i>Signature of inspector</i>
	<input type="checkbox"/>	<input type="checkbox"/>			
	<input type="checkbox"/>	<input type="checkbox"/>			
	<input type="checkbox"/>	<input type="checkbox"/>			
	<input type="checkbox"/>	<input type="checkbox"/>			
	<input type="checkbox"/>	<input type="checkbox"/>			
	<input type="checkbox"/>	<input type="checkbox"/>			
	<input type="checkbox"/>	<input type="checkbox"/>			
	<input type="checkbox"/>	<input type="checkbox"/>			
	<input type="checkbox"/>	<input type="checkbox"/>			
	<input type="checkbox"/>	<input type="checkbox"/>			
	<input type="checkbox"/>	<input type="checkbox"/>			
	<input type="checkbox"/>	<input type="checkbox"/>			
	<input type="checkbox"/>	<input type="checkbox"/>			
	<input type="checkbox"/>	<input type="checkbox"/>			
	<input type="checkbox"/>	<input type="checkbox"/>			
	<input type="checkbox"/>	<input type="checkbox"/>			
	<input type="checkbox"/>	<input type="checkbox"/>			
	<input type="checkbox"/>	<input type="checkbox"/>			
	<input type="checkbox"/>	<input type="checkbox"/>			
	<input type="checkbox"/>	<input type="checkbox"/>			



WEA-Nr. <i>WTG no.</i>					
Typ Servicelift / Seriennummer <i>Type of service lift / serial number</i>					
Typ Seildurchlaufwinde / Seriennummer <i>Type of rope hoist / serial number</i>					
Typ Fangvorrichtung / Seriennummer <i>Type of fall arrester / serial number</i>					
Datum <i>Date</i>	Ok OK	Nicht ok Not OK	Bemerkungen <i>Comments</i>	Name des Prüfers / Firma <i>Name of the inspector/company</i>	Unterschrift Prüfer <i>Signature of inspector</i>
	<input type="checkbox"/>	<input type="checkbox"/>			
	<input type="checkbox"/>	<input type="checkbox"/>			
	<input type="checkbox"/>	<input type="checkbox"/>			
	<input type="checkbox"/>	<input type="checkbox"/>			
	<input type="checkbox"/>	<input type="checkbox"/>			
	<input type="checkbox"/>	<input type="checkbox"/>			
	<input type="checkbox"/>	<input type="checkbox"/>			
	<input type="checkbox"/>	<input type="checkbox"/>			
	<input type="checkbox"/>	<input type="checkbox"/>			
	<input type="checkbox"/>	<input type="checkbox"/>			
	<input type="checkbox"/>	<input type="checkbox"/>			
	<input type="checkbox"/>	<input type="checkbox"/>			
	<input type="checkbox"/>	<input type="checkbox"/>			
	<input type="checkbox"/>	<input type="checkbox"/>			
	<input type="checkbox"/>	<input type="checkbox"/>			
	<input type="checkbox"/>	<input type="checkbox"/>			
	<input type="checkbox"/>	<input type="checkbox"/>			
	<input type="checkbox"/>	<input type="checkbox"/>			
	<input type="checkbox"/>	<input type="checkbox"/>			
	<input type="checkbox"/>	<input type="checkbox"/>			
	<input type="checkbox"/>	<input type="checkbox"/>			
	<input type="checkbox"/>	<input type="checkbox"/>			
	<input type="checkbox"/>	<input type="checkbox"/>			

WEA-Nr. <i>WTG no.</i>					
Typ Servicelift / Seriennummer <i>Type of service lift / serial number</i>					
Typ Seildurchlaufwinde / Seriennummer <i>Type of rope hoist / serial number</i>					
Typ Fangvorrichtung / Seriennummer <i>Type of fall arrester / serial number</i>					
Datum <i>Date</i>	Ok <i>OK</i>	Nicht <i>ok</i> <i>Not</i> <i>OK</i>	Bemerkungen <i>Comments</i>	Name des Prüfers / Firma <i>Name of the</i> <i>inspector/company</i>	Unterschrift Prüfer <i>Signature of inspector</i>
	<input type="checkbox"/>	<input type="checkbox"/>			
	<input type="checkbox"/>	<input type="checkbox"/>			
	<input type="checkbox"/>	<input type="checkbox"/>			
	<input type="checkbox"/>	<input type="checkbox"/>			
	<input type="checkbox"/>	<input type="checkbox"/>			
	<input type="checkbox"/>	<input type="checkbox"/>			
	<input type="checkbox"/>	<input type="checkbox"/>			
	<input type="checkbox"/>	<input type="checkbox"/>			
	<input type="checkbox"/>	<input type="checkbox"/>			
	<input type="checkbox"/>	<input type="checkbox"/>			
	<input type="checkbox"/>	<input type="checkbox"/>			
	<input type="checkbox"/>	<input type="checkbox"/>			
	<input type="checkbox"/>	<input type="checkbox"/>			
	<input type="checkbox"/>	<input type="checkbox"/>			
	<input type="checkbox"/>	<input type="checkbox"/>			
	<input type="checkbox"/>	<input type="checkbox"/>			
	<input type="checkbox"/>	<input type="checkbox"/>			
	<input type="checkbox"/>	<input type="checkbox"/>			
	<input type="checkbox"/>	<input type="checkbox"/>			
	<input type="checkbox"/>	<input type="checkbox"/>			
	<input type="checkbox"/>	<input type="checkbox"/>			
	<input type="checkbox"/>	<input type="checkbox"/>			
	<input type="checkbox"/>	<input type="checkbox"/>			
	<input type="checkbox"/>	<input type="checkbox"/>			
	<input type="checkbox"/>	<input type="checkbox"/>			
	<input type="checkbox"/>	<input type="checkbox"/>			
	<input type="checkbox"/>	<input type="checkbox"/>			
	<input type="checkbox"/>	<input type="checkbox"/>			
	<input type="checkbox"/>	<input type="checkbox"/>			
	<input type="checkbox"/>	<input type="checkbox"/>			
	<input type="checkbox"/>	<input type="checkbox"/>			
	<input type="checkbox"/>	<input type="checkbox"/>			



WEA-Nr. WTG no.					
Typ Servicelift / Seriennummer <i>Type of service lift / serial number</i>					
Typ Seildurchlaufwinde / Seriennummer <i>Type of rope hoist / serial number</i>					
Typ Fangvorrichtung / Seriennummer <i>Type of fall arrester / serial number</i>					
Datum <i>Date</i>	Ok OK	Nicht ok Not OK	Bemerkungen <i>Comments</i>	Name des Prüfers / Firma <i>Name of the inspector/company</i>	Unterschrift Prüfer <i>Signature of inspector</i>
	<input type="checkbox"/>	<input type="checkbox"/>			
	<input type="checkbox"/>	<input type="checkbox"/>			
	<input type="checkbox"/>	<input type="checkbox"/>			
	<input type="checkbox"/>	<input type="checkbox"/>			
	<input type="checkbox"/>	<input type="checkbox"/>			
	<input type="checkbox"/>	<input type="checkbox"/>			
	<input type="checkbox"/>	<input type="checkbox"/>			
	<input type="checkbox"/>	<input type="checkbox"/>			
	<input type="checkbox"/>	<input type="checkbox"/>			
	<input type="checkbox"/>	<input type="checkbox"/>			
	<input type="checkbox"/>	<input type="checkbox"/>			
	<input type="checkbox"/>	<input type="checkbox"/>			
	<input type="checkbox"/>	<input type="checkbox"/>			
	<input type="checkbox"/>	<input type="checkbox"/>			
	<input type="checkbox"/>	<input type="checkbox"/>			
	<input type="checkbox"/>	<input type="checkbox"/>			
	<input type="checkbox"/>	<input type="checkbox"/>			
	<input type="checkbox"/>	<input type="checkbox"/>			
	<input type="checkbox"/>	<input type="checkbox"/>			
	<input type="checkbox"/>	<input type="checkbox"/>			
	<input type="checkbox"/>	<input type="checkbox"/>			
	<input type="checkbox"/>	<input type="checkbox"/>			
	<input type="checkbox"/>	<input type="checkbox"/>			
	<input type="checkbox"/>	<input type="checkbox"/>			

WEA-Nr. <i>WTG no.</i>					
Typ Servicelift / Seriennummer <i>Type of service lift / serial number</i>					
Typ Seildurchlaufwinde / Seriennummer <i>Type of rope hoist / serial number</i>					
Typ Fangvorrichtung / Seriennummer <i>Type of fall arrester / serial number</i>					
Datum <i>Date</i>	Ok OK	Nicht ok Not OK	Bemerkungen <i>Comments</i>	Name des Prüfers / Firma <i>Name of the inspector/company</i>	Unterschrift Prüfer <i>Signature of inspector</i>
	<input type="checkbox"/>	<input type="checkbox"/>			
	<input type="checkbox"/>	<input type="checkbox"/>			
	<input type="checkbox"/>	<input type="checkbox"/>			
	<input type="checkbox"/>	<input type="checkbox"/>			
	<input type="checkbox"/>	<input type="checkbox"/>			
	<input type="checkbox"/>	<input type="checkbox"/>			
	<input type="checkbox"/>	<input type="checkbox"/>			
	<input type="checkbox"/>	<input type="checkbox"/>			
	<input type="checkbox"/>	<input type="checkbox"/>			
	<input type="checkbox"/>	<input type="checkbox"/>			
	<input type="checkbox"/>	<input type="checkbox"/>			
	<input type="checkbox"/>	<input type="checkbox"/>			
	<input type="checkbox"/>	<input type="checkbox"/>			
	<input type="checkbox"/>	<input type="checkbox"/>			
	<input type="checkbox"/>	<input type="checkbox"/>			
	<input type="checkbox"/>	<input type="checkbox"/>			
	<input type="checkbox"/>	<input type="checkbox"/>			
	<input type="checkbox"/>	<input type="checkbox"/>			
	<input type="checkbox"/>	<input type="checkbox"/>			
	<input type="checkbox"/>	<input type="checkbox"/>			
	<input type="checkbox"/>	<input type="checkbox"/>			
	<input type="checkbox"/>	<input type="checkbox"/>			
	<input type="checkbox"/>	<input type="checkbox"/>			
	<input type="checkbox"/>	<input type="checkbox"/>			
	<input type="checkbox"/>	<input type="checkbox"/>			
	<input type="checkbox"/>	<input type="checkbox"/>			

WEA-Nr. <i>WTG no.</i>					
Typ Servicelift / Seriennummer <i>Type of service lift / serial number</i>					
Typ Seildurchlaufwinde / Seriennummer <i>Type of rope hoist / serial number</i>					
Typ Fangvorrichtung / Seriennummer <i>Type of fall arrester / serial number</i>					
Datum <i>Date</i>	Ok OK	Nicht ok Not OK	Bemerkungen <i>Comments</i>	Name des Prüfers / Firma <i>Name of the inspector/company</i>	Unterschrift Prüfer <i>Signature of inspector</i>
	<input type="checkbox"/>	<input type="checkbox"/>			
	<input type="checkbox"/>	<input type="checkbox"/>			
	<input type="checkbox"/>	<input type="checkbox"/>			
	<input type="checkbox"/>	<input type="checkbox"/>			
	<input type="checkbox"/>	<input type="checkbox"/>			
	<input type="checkbox"/>	<input type="checkbox"/>			
	<input type="checkbox"/>	<input type="checkbox"/>			
	<input type="checkbox"/>	<input type="checkbox"/>			
	<input type="checkbox"/>	<input type="checkbox"/>			
	<input type="checkbox"/>	<input type="checkbox"/>			
	<input type="checkbox"/>	<input type="checkbox"/>			
	<input type="checkbox"/>	<input type="checkbox"/>			
	<input type="checkbox"/>	<input type="checkbox"/>			
	<input type="checkbox"/>	<input type="checkbox"/>			
	<input type="checkbox"/>	<input type="checkbox"/>			
	<input type="checkbox"/>	<input type="checkbox"/>			
	<input type="checkbox"/>	<input type="checkbox"/>			
	<input type="checkbox"/>	<input type="checkbox"/>			
	<input type="checkbox"/>	<input type="checkbox"/>			
	<input type="checkbox"/>	<input type="checkbox"/>			
	<input type="checkbox"/>	<input type="checkbox"/>			
	<input type="checkbox"/>	<input type="checkbox"/>			
	<input type="checkbox"/>	<input type="checkbox"/>			
	<input type="checkbox"/>	<input type="checkbox"/>			
	<input type="checkbox"/>	<input type="checkbox"/>			
	<input type="checkbox"/>	<input type="checkbox"/>			
	<input type="checkbox"/>	<input type="checkbox"/>			
	<input type="checkbox"/>	<input type="checkbox"/>			
	<input type="checkbox"/>	<input type="checkbox"/>			
	<input type="checkbox"/>	<input type="checkbox"/>			

WEA-Nr. <i>WTG no.</i>					
Typ Servicelift / Seriennummer <i>Type of service lift / serial number</i>					
Typ Seildurchlaufwinde / Seriennummer <i>Type of rope hoist / serial number</i>					
Typ Fangvorrichtung / Seriennummer <i>Type of fall arrester / serial number</i>					
Datum <i>Date</i>	Ok OK	Nicht ok Not OK	Bemerkungen <i>Comments</i>	Name des Prüfers / Firma <i>Name of the inspector/company</i>	Unterschrift Prüfer <i>Signature of inspector</i>
	<input type="checkbox"/>	<input type="checkbox"/>			
	<input type="checkbox"/>	<input type="checkbox"/>			
	<input type="checkbox"/>	<input type="checkbox"/>			
	<input type="checkbox"/>	<input type="checkbox"/>			
	<input type="checkbox"/>	<input type="checkbox"/>			
	<input type="checkbox"/>	<input type="checkbox"/>			
	<input type="checkbox"/>	<input type="checkbox"/>			
	<input type="checkbox"/>	<input type="checkbox"/>			
	<input type="checkbox"/>	<input type="checkbox"/>			
	<input type="checkbox"/>	<input type="checkbox"/>			
	<input type="checkbox"/>	<input type="checkbox"/>			
	<input type="checkbox"/>	<input type="checkbox"/>			
	<input type="checkbox"/>	<input type="checkbox"/>			
	<input type="checkbox"/>	<input type="checkbox"/>			
	<input type="checkbox"/>	<input type="checkbox"/>			
	<input type="checkbox"/>	<input type="checkbox"/>			
	<input type="checkbox"/>	<input type="checkbox"/>			
	<input type="checkbox"/>	<input type="checkbox"/>			
	<input type="checkbox"/>	<input type="checkbox"/>			
	<input type="checkbox"/>	<input type="checkbox"/>			
	<input type="checkbox"/>	<input type="checkbox"/>			
	<input type="checkbox"/>	<input type="checkbox"/>			
	<input type="checkbox"/>	<input type="checkbox"/>			



WEA-Nr. <i>WTG no.</i>					
Typ Servicelift / Seriennummer <i>Type of service lift / serial number</i>					
Typ Seildurchlaufwinde / Seriennummer <i>Type of rope hoist / serial number</i>					
Typ Fangvorrichtung / Seriennummer <i>Type of fall arrester / serial number</i>					
Datum <i>Date</i>	Ok OK	Nicht ok <i>Not OK</i>	Bemerkungen <i>Comments</i>	Name des Prüfers / Firma <i>Name of the inspector/company</i>	Unterschrift Prüfer <i>Signature of inspector</i>
	<input type="checkbox"/>	<input type="checkbox"/>			
	<input type="checkbox"/>	<input type="checkbox"/>			
	<input type="checkbox"/>	<input type="checkbox"/>			
	<input type="checkbox"/>	<input type="checkbox"/>			
	<input type="checkbox"/>	<input type="checkbox"/>			
	<input type="checkbox"/>	<input type="checkbox"/>			
	<input type="checkbox"/>	<input type="checkbox"/>			
	<input type="checkbox"/>	<input type="checkbox"/>			
	<input type="checkbox"/>	<input type="checkbox"/>			
	<input type="checkbox"/>	<input type="checkbox"/>			
	<input type="checkbox"/>	<input type="checkbox"/>			
	<input type="checkbox"/>	<input type="checkbox"/>			
	<input type="checkbox"/>	<input type="checkbox"/>			
	<input type="checkbox"/>	<input type="checkbox"/>			
	<input type="checkbox"/>	<input type="checkbox"/>			
	<input type="checkbox"/>	<input type="checkbox"/>			
	<input type="checkbox"/>	<input type="checkbox"/>			
	<input type="checkbox"/>	<input type="checkbox"/>			
	<input type="checkbox"/>	<input type="checkbox"/>			
	<input type="checkbox"/>	<input type="checkbox"/>			
	<input type="checkbox"/>	<input type="checkbox"/>			
	<input type="checkbox"/>	<input type="checkbox"/>			
	<input type="checkbox"/>	<input type="checkbox"/>			
	<input type="checkbox"/>	<input type="checkbox"/>			
	<input type="checkbox"/>	<input type="checkbox"/>			
	<input type="checkbox"/>	<input type="checkbox"/>			
	<input type="checkbox"/>	<input type="checkbox"/>			
	<input type="checkbox"/>	<input type="checkbox"/>			
	<input type="checkbox"/>	<input type="checkbox"/>			

WEA-Nr. <i>WTG no.</i>					
Typ Servicelift / Seriennummer <i>Type of service lift / serial number</i>					
Typ Seildurchlaufwinde / Seriennummer <i>Type of rope hoist / serial number</i>					
Typ Fangvorrichtung / Seriennummer <i>Type of fall arrester / serial number</i>					
Datum <i>Date</i>	Ok <i>OK</i>	Nicht <i>ok</i> <i>Not</i> <i>OK</i>	Bemerkungen <i>Comments</i>	Name des Prüfers / Firma <i>Name of the</i> <i>inspector/company</i>	Unterschrift Prüfer <i>Signature of inspector</i>
	<input type="checkbox"/>	<input type="checkbox"/>			
	<input type="checkbox"/>	<input type="checkbox"/>			
	<input type="checkbox"/>	<input type="checkbox"/>			
	<input type="checkbox"/>	<input type="checkbox"/>			
	<input type="checkbox"/>	<input type="checkbox"/>			
	<input type="checkbox"/>	<input type="checkbox"/>			
	<input type="checkbox"/>	<input type="checkbox"/>			
	<input type="checkbox"/>	<input type="checkbox"/>			
	<input type="checkbox"/>	<input type="checkbox"/>			
	<input type="checkbox"/>	<input type="checkbox"/>			
	<input type="checkbox"/>	<input type="checkbox"/>			
	<input type="checkbox"/>	<input type="checkbox"/>			
	<input type="checkbox"/>	<input type="checkbox"/>			
	<input type="checkbox"/>	<input type="checkbox"/>			
	<input type="checkbox"/>	<input type="checkbox"/>			
	<input type="checkbox"/>	<input type="checkbox"/>			
	<input type="checkbox"/>	<input type="checkbox"/>			
	<input type="checkbox"/>	<input type="checkbox"/>			
	<input type="checkbox"/>	<input type="checkbox"/>			
	<input type="checkbox"/>	<input type="checkbox"/>			
	<input type="checkbox"/>	<input type="checkbox"/>			
	<input type="checkbox"/>	<input type="checkbox"/>			
	<input type="checkbox"/>	<input type="checkbox"/>			
	<input type="checkbox"/>	<input type="checkbox"/>			
	<input type="checkbox"/>	<input type="checkbox"/>			
	<input type="checkbox"/>	<input type="checkbox"/>			
	<input type="checkbox"/>	<input type="checkbox"/>			
	<input type="checkbox"/>	<input type="checkbox"/>			
	<input type="checkbox"/>	<input type="checkbox"/>			
	<input type="checkbox"/>	<input type="checkbox"/>			
	<input type="checkbox"/>	<input type="checkbox"/>			
	<input type="checkbox"/>	<input type="checkbox"/>			



<b>WEA-Nr.</b> <i>WTG no.</i>					
<b>Typ Servicelift / Seriennummer</b> <i>Type of service lift / serial number</i>					
<b>Typ Seildurchlaufwinde / Seriennummer</b> <i>Type of rope hoist / serial number</i>					
<b>Typ Fangvorrichtung / Seriennummer</b> <i>Type of fall arrester / serial number</i>					
<b>Datum</b> <i>Date</i>	<b>Ok</b> <b>OK</b>	<b>Nicht</b> <b>ok</b> <i>Not</i> <b>OK</b>	<b>Bemerkungen</b> <i>Comments</i>	<b>Name des Prüfers / Firma</b> <i>Name of the</i> <i>inspector/company</i>	<b>Unterschrift Prüfer</b> <i>Signature of inspector</i>
	<input type="checkbox"/>	<input type="checkbox"/>			
	<input type="checkbox"/>	<input type="checkbox"/>			
	<input type="checkbox"/>	<input type="checkbox"/>			
	<input type="checkbox"/>	<input type="checkbox"/>			
	<input type="checkbox"/>	<input type="checkbox"/>			
	<input type="checkbox"/>	<input type="checkbox"/>			
	<input type="checkbox"/>	<input type="checkbox"/>			
	<input type="checkbox"/>	<input type="checkbox"/>			
	<input type="checkbox"/>	<input type="checkbox"/>			
	<input type="checkbox"/>	<input type="checkbox"/>			
	<input type="checkbox"/>	<input type="checkbox"/>			
	<input type="checkbox"/>	<input type="checkbox"/>			
	<input type="checkbox"/>	<input type="checkbox"/>			
	<input type="checkbox"/>	<input type="checkbox"/>			
	<input type="checkbox"/>	<input type="checkbox"/>			
	<input type="checkbox"/>	<input type="checkbox"/>			
	<input type="checkbox"/>	<input type="checkbox"/>			
	<input type="checkbox"/>	<input type="checkbox"/>			
	<input type="checkbox"/>	<input type="checkbox"/>			
	<input type="checkbox"/>	<input type="checkbox"/>			
	<input type="checkbox"/>	<input type="checkbox"/>			
	<input type="checkbox"/>	<input type="checkbox"/>			
	<input type="checkbox"/>	<input type="checkbox"/>			
	<input type="checkbox"/>	<input type="checkbox"/>			
	<input type="checkbox"/>	<input type="checkbox"/>			
	<input type="checkbox"/>	<input type="checkbox"/>			
	<input type="checkbox"/>	<input type="checkbox"/>			
	<input type="checkbox"/>	<input type="checkbox"/>			

WEA-Nr. <i>WTG no.</i>						
Typ Servicelift / Seriennummer <i>Type of service lift / serial number</i>						
Typ Seildurchlaufwinde / Seriennummer <i>Type of rope hoist / serial number</i>						
Typ Fangvorrichtung / Seriennummer <i>Type of fall arrester / serial number</i>						
Datum <i>Date</i>	Ok OK	Nicht ok Not OK	Bemerkungen <i>Comments</i>	Name des Prüfers / Firma <i>Name of the inspector/company</i>	Unterschrift Prüfer <i>Signature of inspector</i>	
	<input type="checkbox"/>	<input type="checkbox"/>				
	<input type="checkbox"/>	<input type="checkbox"/>				
	<input type="checkbox"/>	<input type="checkbox"/>				
	<input type="checkbox"/>	<input type="checkbox"/>				
	<input type="checkbox"/>	<input type="checkbox"/>				
	<input type="checkbox"/>	<input type="checkbox"/>				
	<input type="checkbox"/>	<input type="checkbox"/>				
	<input type="checkbox"/>	<input type="checkbox"/>				
	<input type="checkbox"/>	<input type="checkbox"/>				
	<input type="checkbox"/>	<input type="checkbox"/>				
	<input type="checkbox"/>	<input type="checkbox"/>				
	<input type="checkbox"/>	<input type="checkbox"/>				
	<input type="checkbox"/>	<input type="checkbox"/>				
	<input type="checkbox"/>	<input type="checkbox"/>				
	<input type="checkbox"/>	<input type="checkbox"/>				
	<input type="checkbox"/>	<input type="checkbox"/>				
	<input type="checkbox"/>	<input type="checkbox"/>				
	<input type="checkbox"/>	<input type="checkbox"/>				
	<input type="checkbox"/>	<input type="checkbox"/>				
	<input type="checkbox"/>	<input type="checkbox"/>				
	<input type="checkbox"/>	<input type="checkbox"/>				

WEA-Nr. WTG no.					
Typ Servicelift / Seriennummer <i>Type of service lift / serial number</i>					
Typ Seildurchlaufwinde / Seriennummer <i>Type of rope hoist / serial number</i>					
Typ Fangvorrichtung / Seriennummer <i>Type of fall arrester / serial number</i>					
Datum <i>Date</i>	Ok OK	Nicht ok <i>Not OK</i>	Bemerkungen <i>Comments</i>	Name des Prüfers / Firma <i>Name of the inspector/company</i>	Unterschrift Prüfer <i>Signature of inspector</i>
	<input type="checkbox"/>	<input type="checkbox"/>			
	<input type="checkbox"/>	<input type="checkbox"/>			
	<input type="checkbox"/>	<input type="checkbox"/>			
	<input type="checkbox"/>	<input type="checkbox"/>			
	<input type="checkbox"/>	<input type="checkbox"/>			
	<input type="checkbox"/>	<input type="checkbox"/>			
	<input type="checkbox"/>	<input type="checkbox"/>			
	<input type="checkbox"/>	<input type="checkbox"/>			
	<input type="checkbox"/>	<input type="checkbox"/>			
	<input type="checkbox"/>	<input type="checkbox"/>			
	<input type="checkbox"/>	<input type="checkbox"/>			
	<input type="checkbox"/>	<input type="checkbox"/>			
	<input type="checkbox"/>	<input type="checkbox"/>			
	<input type="checkbox"/>	<input type="checkbox"/>			
	<input type="checkbox"/>	<input type="checkbox"/>			
	<input type="checkbox"/>	<input type="checkbox"/>			
	<input type="checkbox"/>	<input type="checkbox"/>			
	<input type="checkbox"/>	<input type="checkbox"/>			
	<input type="checkbox"/>	<input type="checkbox"/>			
	<input type="checkbox"/>	<input type="checkbox"/>			
	<input type="checkbox"/>	<input type="checkbox"/>			
	<input type="checkbox"/>	<input type="checkbox"/>			
	<input type="checkbox"/>	<input type="checkbox"/>			

**Logbuch • Logbook**

<b>WEA-Nr.</b> <i>WTG no.</i>					
<b>Typ Servicelift / Seriennummer</b> <i>Type of service lift / serial number</i>					
<b>Typ Seildurchlaufwinde / Seriennummer</b> <i>Type of rope hoist / serial number</i>					
<b>Typ Fangvorrichtung / Seriennummer</b> <i>Type of fall arrester / serial number</i>					
<b>Datum</b> <i>Date</i>	<b>Ok</b> <b>OK</b>	<b>Nicht ok</b> <i>Not OK</i>	<b>Bemerkungen</b> <i>Comments</i>	<b>Name des Prüfers / Firma</b> <i>Name of the inspector/company</i>	<b>Unterschrift Prüfer</b> <i>Signature of inspector</i>
	<input type="checkbox"/>	<input type="checkbox"/>			
	<input type="checkbox"/>	<input type="checkbox"/>			
	<input type="checkbox"/>	<input type="checkbox"/>			
	<input type="checkbox"/>	<input type="checkbox"/>			
	<input type="checkbox"/>	<input type="checkbox"/>			
	<input type="checkbox"/>	<input type="checkbox"/>			
	<input type="checkbox"/>	<input type="checkbox"/>			
	<input type="checkbox"/>	<input type="checkbox"/>			
	<input type="checkbox"/>	<input type="checkbox"/>			
	<input type="checkbox"/>	<input type="checkbox"/>			
	<input type="checkbox"/>	<input type="checkbox"/>			
	<input type="checkbox"/>	<input type="checkbox"/>			
	<input type="checkbox"/>	<input type="checkbox"/>			
	<input type="checkbox"/>	<input type="checkbox"/>			
	<input type="checkbox"/>	<input type="checkbox"/>			
	<input type="checkbox"/>	<input type="checkbox"/>			
	<input type="checkbox"/>	<input type="checkbox"/>			
	<input type="checkbox"/>	<input type="checkbox"/>			
	<input type="checkbox"/>	<input type="checkbox"/>			
	<input type="checkbox"/>	<input type="checkbox"/>			
	<input type="checkbox"/>	<input type="checkbox"/>			
	<input type="checkbox"/>	<input type="checkbox"/>			

WEA-Nr. <i>WTG no.</i>					
Typ Servicelift / Seriennummer <i>Type of service lift / serial number</i>					
Typ Seildurchlaufwinde / Seriennummer <i>Type of rope hoist / serial number</i>					
Typ Fangvorrichtung / Seriennummer <i>Type of fall arrester / serial number</i>					
Datum <i>Date</i>	Ok <i>OK</i>	Nicht ok <i>Not OK</i>	Bemerkungen <i>Comments</i>	Name des Prüfers / Firma <i>Name of the inspector/company</i>	Unterschrift Prüfer <i>Signature of inspector</i>
	<input type="checkbox"/>	<input type="checkbox"/>			
	<input type="checkbox"/>	<input type="checkbox"/>			
	<input type="checkbox"/>	<input type="checkbox"/>			
	<input type="checkbox"/>	<input type="checkbox"/>			
	<input type="checkbox"/>	<input type="checkbox"/>			
	<input type="checkbox"/>	<input type="checkbox"/>			
	<input type="checkbox"/>	<input type="checkbox"/>			
	<input type="checkbox"/>	<input type="checkbox"/>			
	<input type="checkbox"/>	<input type="checkbox"/>			
	<input type="checkbox"/>	<input type="checkbox"/>			
	<input type="checkbox"/>	<input type="checkbox"/>			
	<input type="checkbox"/>	<input type="checkbox"/>			
	<input type="checkbox"/>	<input type="checkbox"/>			
	<input type="checkbox"/>	<input type="checkbox"/>			
	<input type="checkbox"/>	<input type="checkbox"/>			
	<input type="checkbox"/>	<input type="checkbox"/>			
	<input type="checkbox"/>	<input type="checkbox"/>			
	<input type="checkbox"/>	<input type="checkbox"/>			
	<input type="checkbox"/>	<input type="checkbox"/>			
	<input type="checkbox"/>	<input type="checkbox"/>			
	<input type="checkbox"/>	<input type="checkbox"/>			
	<input type="checkbox"/>	<input type="checkbox"/>			
	<input type="checkbox"/>	<input type="checkbox"/>			
	<input type="checkbox"/>	<input type="checkbox"/>			
	<input type="checkbox"/>	<input type="checkbox"/>			
	<input type="checkbox"/>	<input type="checkbox"/>			
	<input type="checkbox"/>	<input type="checkbox"/>			
	<input type="checkbox"/>	<input type="checkbox"/>			
	<input type="checkbox"/>	<input type="checkbox"/>			
	<input type="checkbox"/>	<input type="checkbox"/>			
	<input type="checkbox"/>	<input type="checkbox"/>			
	<input type="checkbox"/>	<input type="checkbox"/>			

WEA-Nr. WTG no.					
Typ Servicelift / Seriennummer <i>Type of service lift / serial number</i>					
Typ Seildurchlaufwinde / Seriennummer <i>Type of rope hoist / serial number</i>					
Typ Fangvorrichtung / Seriennummer <i>Type of fall arrester / serial number</i>					
Datum <i>Date</i>	Ok OK	Nicht ok Not OK	Bemerkungen <i>Comments</i>	Name des Prüfers / Firma <i>Name of the inspector/company</i>	Unterschrift Prüfer <i>Signature of inspector</i>
	<input type="checkbox"/>	<input type="checkbox"/>			
	<input type="checkbox"/>	<input type="checkbox"/>			
	<input type="checkbox"/>	<input type="checkbox"/>			
	<input type="checkbox"/>	<input type="checkbox"/>			
	<input type="checkbox"/>	<input type="checkbox"/>			
	<input type="checkbox"/>	<input type="checkbox"/>			
	<input type="checkbox"/>	<input type="checkbox"/>			
	<input type="checkbox"/>	<input type="checkbox"/>			
	<input type="checkbox"/>	<input type="checkbox"/>			
	<input type="checkbox"/>	<input type="checkbox"/>			
	<input type="checkbox"/>	<input type="checkbox"/>			
	<input type="checkbox"/>	<input type="checkbox"/>			
	<input type="checkbox"/>	<input type="checkbox"/>			
	<input type="checkbox"/>	<input type="checkbox"/>			
	<input type="checkbox"/>	<input type="checkbox"/>			
	<input type="checkbox"/>	<input type="checkbox"/>			
	<input type="checkbox"/>	<input type="checkbox"/>			
	<input type="checkbox"/>	<input type="checkbox"/>			
	<input type="checkbox"/>	<input type="checkbox"/>			
	<input type="checkbox"/>	<input type="checkbox"/>			
	<input type="checkbox"/>	<input type="checkbox"/>			
	<input type="checkbox"/>	<input type="checkbox"/>			
	<input type="checkbox"/>	<input type="checkbox"/>			
	<input type="checkbox"/>	<input type="checkbox"/>			
	<input type="checkbox"/>	<input type="checkbox"/>			
	<input type="checkbox"/>	<input type="checkbox"/>			
	<input type="checkbox"/>	<input type="checkbox"/>			
	<input type="checkbox"/>	<input type="checkbox"/>			
	<input type="checkbox"/>	<input type="checkbox"/>			
	<input type="checkbox"/>	<input type="checkbox"/>			
	<input type="checkbox"/>	<input type="checkbox"/>			
	<input type="checkbox"/>	<input type="checkbox"/>			
	<input type="checkbox"/>	<input type="checkbox"/>			
	<input type="checkbox"/>	<input type="checkbox"/>			
	<input type="checkbox"/>	<input type="checkbox"/>			

WEA-Nr. <i>WTG no.</i>					
Typ Servicelift / Seriennummer <i>Type of service lift / serial number</i>					
Typ Seildurchlaufwinde / Seriennummer <i>Type of rope hoist / serial number</i>					
Typ Fangvorrichtung / Seriennummer <i>Type of fall arrester / serial number</i>					
Datum <i>Date</i>	Ok <i>OK</i>	Nicht ok <i>Not OK</i>	Bemerkungen <i>Comments</i>	Name des Prüfers / Firma <i>Name of the inspector/company</i>	Unterschrift Prüfer <i>Signature of inspector</i>
	<input type="checkbox"/>	<input type="checkbox"/>			
	<input type="checkbox"/>	<input type="checkbox"/>			
	<input type="checkbox"/>	<input type="checkbox"/>			
	<input type="checkbox"/>	<input type="checkbox"/>			
	<input type="checkbox"/>	<input type="checkbox"/>			
	<input type="checkbox"/>	<input type="checkbox"/>			
	<input type="checkbox"/>	<input type="checkbox"/>			
	<input type="checkbox"/>	<input type="checkbox"/>			
	<input type="checkbox"/>	<input type="checkbox"/>			
	<input type="checkbox"/>	<input type="checkbox"/>			
	<input type="checkbox"/>	<input type="checkbox"/>			
	<input type="checkbox"/>	<input type="checkbox"/>			
	<input type="checkbox"/>	<input type="checkbox"/>			
	<input type="checkbox"/>	<input type="checkbox"/>			
	<input type="checkbox"/>	<input type="checkbox"/>			
	<input type="checkbox"/>	<input type="checkbox"/>			
	<input type="checkbox"/>	<input type="checkbox"/>			
	<input type="checkbox"/>	<input type="checkbox"/>			
	<input type="checkbox"/>	<input type="checkbox"/>			
	<input type="checkbox"/>	<input type="checkbox"/>			
	<input type="checkbox"/>	<input type="checkbox"/>			
	<input type="checkbox"/>	<input type="checkbox"/>			
	<input type="checkbox"/>	<input type="checkbox"/>			
	<input type="checkbox"/>	<input type="checkbox"/>			
	<input type="checkbox"/>	<input type="checkbox"/>			
	<input type="checkbox"/>	<input type="checkbox"/>			
	<input type="checkbox"/>	<input type="checkbox"/>			
	<input type="checkbox"/>	<input type="checkbox"/>			
	<input type="checkbox"/>	<input type="checkbox"/>			
	<input type="checkbox"/>	<input type="checkbox"/>			
	<input type="checkbox"/>	<input type="checkbox"/>			
	<input type="checkbox"/>	<input type="checkbox"/>			

**Hailo Wind Systems GmbH & Co. KG**  
Kalteiche-Ring 18 • D-35708 Haiger  
Tel. +49 2773 82-1410 • Fax: +49 2773 82-1561  
Mail: [info@hailo-windsystems.com](mailto:info@hailo-windsystems.com) • [www.hailo-windsystems.com](http://www.hailo-windsystems.com)